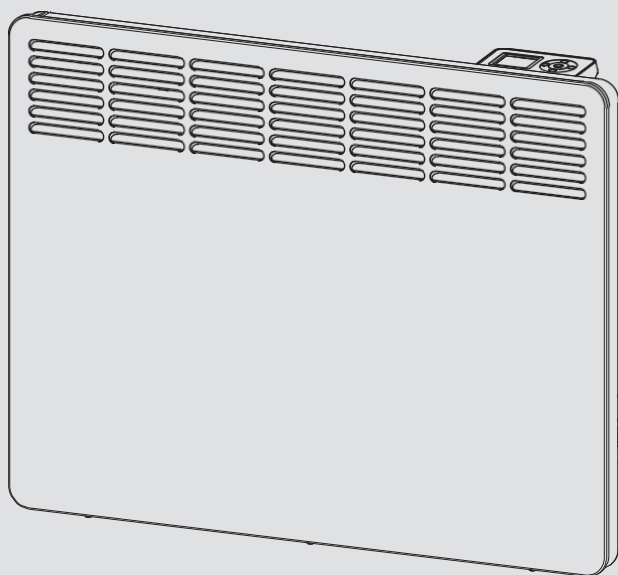


BEDIENUNG UND INSTALLATION
ЕКСПЛОАТАЦИЯ И ИНСТАЛАЦИЯ
UTILISATION ET INSTALLATION
ЕКСПЛОАТАЦИЯ И
ИНСТАЛАЦИЯ KEZELÉS ÉS
TELEPÍTÉS

Wandkonvektor | Стенен конвектор | Конвектор за стена | Конвектор за стена |
Конвектор за окачване | Конвектор за фалиране

- " CNS 50 TREND
- " CNS 75 TREND
- " CNS 100 TREND
- " CNS 150 TREND
- " CNS 200 TREND
- " CNS 250 TREND
- " CNS 300 TREND

- " CNS 50 TREND U
- " CNS 75 TREND U
- " CNS 100 TREND U
- " CNS 150 TREND U
- " CNS 200 TREND U
- " CNS 250 TREND U
- " CNS 300 TREND U



STIEBEL ELTRON

СПЕЦИАЛНИ ИНСТРУКЦИИ

ЗА РАБОТА

1. Общи инструкции	41
1.1 Инструкции за безопасност	41
1.2 Други символи, използвани в тази документация	41
1.3 Известия върху инструмента	41
1.4 Мерни единици	41
2. Защита	41
2.1 Правилна употреба	41
2.2 Общи инструкции за безопасност	42
2.3 Символ за управление	42
3. Описание на инструмента	42
4. Услуга	42
4.1 Блок за управление	43
4.2 Включване и изключване на устройството	43
4.3 Режим на готовност	43
5. Настройки	44
5.1 Стандартен дисплей	44
5.2 Основна оферта	44
5.3 Меню за конфигуриране	44
6. Почистване, грижи и поддръжка	45
7. Отстраняване на неизправности	46

ИНСТАЛИРАНЕ

8. Защита	46
8.1 Общи инструкции за безопасност	46
8.2 Регламенти, стандарти и разпоредби	46
9. Описание на инструмента	46
9.1 Обхват на доставката	46
10. Инсталация	46
10.1 Минимални разстояния	46
10.2 Монтиране на стенната скоба	47
10.3 Инсталиране на инструмента	47
10.4 Демонтиране на инструмента	47
10.5 Връзка за електрическо напрежение	48
11. Въвеждане в експлоатация	48
12. Отстраняване на неизправности	48
13. Предаване на устройството	48
14. Технически данни	49
14.1 Размери и връзки	49
14.2 Данни за потреблението на енергия	49
14.3 Таблица с данни	50

ГАРАНЦИЯ

ОКОЛНА СРЕДА И РЕЦИКЛИРАНЕ

СПЕЦИАЛНИ УКАЗАНИЯ

- Дръжте децата под 3-годишна възраст далеч от уреда, освен ако не е осигурен постоянен надзор.
- Деца на възраст между 3 и 7 години могат да включват и изключват уреда, ако са под наблюдение или са били обучени за безопасното използване на уреда и разбират свързаните с това рискове. Предпоставка за да направите това, инсталирането на устройството трябва да се извърши по описания начин. Деца на възраст между 3 и 7 години не трябва да вкарват щепсела в контакта и да регулират уреда.
- Уредът може да се използва само от деца на възраст над 8 години и лица с намалени физически, сетивни или умствени способности или с недостатъчен опит и познания, под надзор или след инструктаж за безопасно използване на уреда и след като са разбрали опасностите, свързани с използването му.
- Не позволявайте на деца да си играят с устройството. Почистването и поддръжката, които се извършват от потребителя, не трябва да се извършват от деца без надзор.
- Частите на устройството могат да бъдат много горещи и да причинят изгаряния. При присъствие на деца и лица, нуждаещи се от защита, е необходимо специално внимание.
- За да избегнете прегряване, не покривайте устройството.
- Не инсталирайте устройството директно под контакта.
- В случай на фиксирана връзка устройството трябва да може да се изключва от електрическата мрежа на всички полюси на разстояние най-малко

3 mm.

SERVICE

Общи

инструкции

-
- Само авторизиран сервиз с разрешението на производителя може да замени захранващия кабел с оригинална резервна част в случай на повреда или замяна.
 - Закрепете инструмента, както е описано в раздел "Монтаж".

SERVICE

1. Общи инструкции

Главите "Специални инструкции" и "Работа" са предназначени за потребители и монтажници.

Главата "Инсталиране" е предназначена за монтажници.



Известие

Прочетете внимателно това ръководство, преди да започнете работа, и го съхранявайте внимателно.

Или пък предайте инструкциите на следващия потребител.

1.1 Инструкции за безопасност

1.1.1 Структура на инструкциите за безопасност



ПРЕДУПРЕЖДЕНИЕ - Вид опасност

Ето възможните последствия от неспазване на инструкциите за безопасност.

► Ето мерките за избягване на опасността.

1.1.2 Символи, вид опасност

Символ	Вид опасност
	Наранявания
	Токов удар
	Изгаряния (опарване, опарване)

1.1.3 Импортиране на думи

уводната дума сериозни или смъртни случаи .	Значение на инструкции, които, ако не бъдат спазени, ще доведат до сериозни или смъртни случаи. ПРЕДУПРЕЖДЕНИЕ
доведат до сериозни или смъртни случаи.	Инструкции, които, ако не бъдат спазени, могат да доведат до сериозни или смъртни случаи.
ВНИМАНИЕ	Неспазването на инструкциите може да доведе до умерени сериозни или леки наранявания.

1.2 Други символи, използвани в тази документация



Известие

Общите инструкции са обозначени със символа, показан отсреща.

► Прочетете внимателно предупредителните текстове.

Символ	Значение на
	Материални щети (повреда на устройството, последващи щети, щети на околната среда)
	Изхвърляне на устройството

► Този символ ви предизвиква да предприемете определено действие. Необходимите действия са описани стъпка по стъпка.

1.3 Предупреждение за предавката

Символ	Значение на
	Не покривайте устройството

1.4 Мерни единици



Известие

Освен ако не е посочено друго, всички размери са в милиметри.

2. Защита

2.1 Правилна употреба

Уредът е предназначен за отопление на жилищни помещения.

Устройството е предназначено за използване в домакинствата. Поради това то може да се използва безопасно от необучени лица. То може да се използва и извън дома, например в малки промишлени предприятия, ако се експлоатира по същия начин, както в дома.

Всяка друга употреба или употреба извън обхвата се счита за противоречаща на предназначението. Използването по предназначение включва спазването на тези инструкции и инструкциите за използваните аксесоари.

Описание на инструмента

2.2 Общи инструкции за безопасност



ПРЕДУПРЕЖДЕН

Дръжте децата под 3-годишна възраст далеч на разстояние освен ако не е осигурен постоянен надзор.

- Децата на възраст между 3 и 7 години могат да включват и изключват устройството, ако са под надзор или са били инструктирани за безопасното използване на устройството и разбират свързаните с това рискове. Задължително условие за това е сгласяването на уреда да бъде извършено по описания начин. Децата на възраст между 3 и 7 години не трябва да поставят щепсела в контакта или да работят с уреда. Устройството може да се използва само от деца на възраст над 8 години и лица с намалени физически, сетивни или умствени способности или с недостатъчен опит и познания, под надзор или след инструктаж за безопасното използване на устройството и след като са разбрали опасностите от използването му. Не позволявайте на деца да си играят с



ПРЕДУПРЕЖДЕНИЕ за нараняване

Високите температури могат да се появят бързо в затворени помещения. Ако уредът се използва в малки помещения и обитателите не могат самостоятелно да управляват уреда или да напуснат помещението, осигурете постоянно наблюдение.



ПРЕДУПРЕЖДЕНИЕ

Burn Не използвайте...

- ако не са спазени минималните разстояния от повърхностите на съседни обекти или други горими материали.
- Опасност от пожар или експлозия в помещения с химикали, прах, газове или изпарения. Преди да започнете да отоплявате, проветрете достатъчно помещението.
- в непосредствена близост до тръби или съдове, съдържащи или разпределящи запалими или взривоопасни вещества.

- ако някоя част на устройството е повредена, ако



Предупреждение за изгаряне

- Устройството не трябва да се използва в близост до горими или запалими, горими или топлоизолиращи материали или предмети върху или в близост до уреда.
- Уверете се, че входът и изходът на въздуха не са блокирани.
- Не поставяйте никакви предмети между устройството и стената.



Предупреждение за изгаряне

Устройството не е предназначено за използване като самостоятелно устройство. Работете с устройството само на доставената стенна скоба (вж. глава "Инсталиране / Монтаж")



ПРЕДУПРЕЖДЕНИЕ, риск от изгаряне

Частите на устройството могат да бъдат много горещи и да причинят изгаряния. При присъствие на деца и лица, нуждаещи се от защита, е необходимо специално внимание.



ПРЕДУПРЕЖДЕНИЕ - прегряване

За да избегнете прегряване, не покривайте устройството.



Материални щети

- Не забравяйте, че захранващият кабел не трябва да се допира до машината.
- Не използвайте устройството като помощно средство за катерене.
- Не използвайте устройството на открито.

2.3 Контролен символ

Вижте етикета на типа на инструмента.

3. Описание на машината

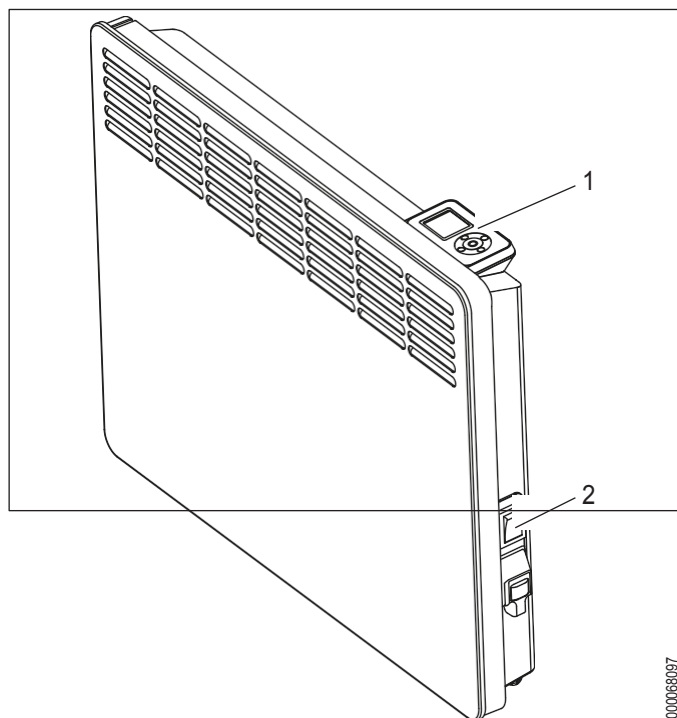
Уредът представлява електрически конвектор за директно отопление, монтиран на стената.

Устройството е подходящо за постоянно, временно или допълнително отопление на помещения.

Въздухът се нагрява от нагревателния елемент в устройството и на принципа на естествената конвекция излиза навън през изхода за въздух в горната част. По-хладният въздух се влива в уреда през входа за въздух в долната част на уреда.

След като се достигне желаната стайна температура, тя се поддържа чрез редовно включване на устройството.

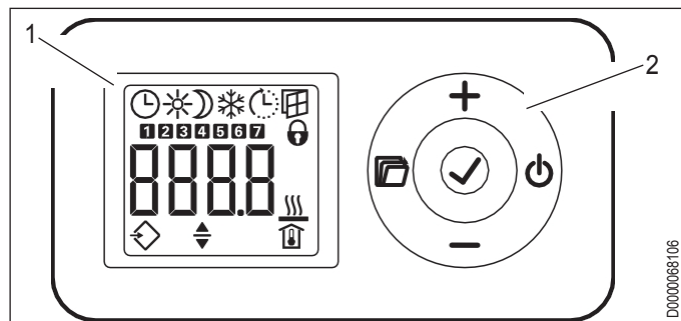
4. Услуга



- 1 Блок за управление
- 2 Мрежов превключвател

4.1 Блок за управление

Блокът за управление се намира в горната дясна част на устройството.



- 1 Индикатор
- 2 Контролен панел

4.1.1 Контролен панел

Бутон	Име	Описание
	Бутонът "Преместване- Включва контролния блок; Превключване на блока за управление и отоплителното устройство	в режим на готовност
	Бутон "ОК "	Избор; Потвърждаване на настройките
	Бутон "Меню" Извикване и излизане от менюто	
	Бутон "+"	Извикване на елементи от менюто; Промяна на настройките
	Бутон "-"	Извикване на елементи от менюто; Промяна на настройките

4.1.2 Индикатор

Ако в рамките на 20 секунди не бъде предприето действие от страна на оператора, подсветката на дисплея ще се изключи. Натиснете който и да е бутон, за да включите отново подсветката на дисплея.

Символи

Символ	Описание
	Индикация на времето: Показване на текущото време или програмирания <u>начален час</u> Работа с таймер: Уредът се нагрява според активираната времева програма.
	Комфортен режим: Устройството поддържа зададената комфортна температура. Стандартна стойност: 21,0 °C. Използвайте тази настройка за комфортна стайна температура в присъствието на хора.
	Режим на затихване: Устройството поддържа зададената температура на затихване. Стандартна стойност: 18,0 °C. Използвайте тази настройка, напр. през нощта или при отсъствие за няколко часа.
	Защита от замръзване: Устройството поддържа стайна температура от 7,0 °C. Използвайте тази настройка, за да предпазите неизползваното помещение от повреда от замръзване.
	Адаптивно стартиране: При работа с таймер времето за превключване на отоплителното устройство се регулира така, че зададената желана стайна температура да бъде достигната още в програмирания начален час.

Откриване на отворен прозорец:

За да се избегне ненужната консумация на енергия по време на проветряване, уредът автоматично преминава в режим на защита от замръзване за един час, когато прозорецът е отворен. Символът за отворен прозорец мига. Режимът за защита от замръзване може да бъде изключен ръчно след вентилация чрез натискане на бутона "+", "-" или "OK". Уредът ще се загрее отново до зададената желана стайна температура. Важно: Разпознаването на отворени прозорци е разрешено (вж. глава "Настройки / Основно меню").

Заклучване на управлението:

За да заключите или отключите контролния панел, натиснете натиснете едновременно бутоните "+" и "-" за 5 секунди. Отоплението е активно:

Уредът се нагрява, за да поддържа зададената желана температура в стаята.

Показване на стайната температура

Външен вход (FP):

Уредите от серията CNS TREND U могат да бъдат свързани към външно устройство за управление. В зависимост от настройките на устройството за управление уредът се отоплява в определени часове на деня в режим на комфорт, в режим на амортизация или в режим на защита от замръзване.

Дни от седмицата:

1 = понеделник, 2 = вторник ... 7 = неделя

Символ	Описание
	
	
	
	
	Параметрите могат да се редактират: Показаният параметър може да се променя с бутоните "+" и "-".
	
	
	
	




4.2 Включване и изключване на машината

Известие

При първото пускане на уреда в експлоатация и след продължителен престой е възможно известно време да се усеща миризмата от уреда.

Устройството е готово за употреба веднага след като го монтирате на стената и го свържете към електрическата мрежа.

- ▶  устройството, като натиснете превключвателя за захранване от дясната страна на устройството.
- ▶ Изключете устройството, когато не се използва дълго време (напр. през летните месеци).

Всички настройки се запазват след изключване или при прекъсване на захранването. Устройството има резерв за работа, който гарантира, че денят от седмицата и часът се запазват за няколко часа.

Известие

Ако преди това устройството е било в режим на таймер и е било изключено дълго време, ще бъдете подканени да зададете деня от седмицата и часа, когато го включите. Уредът работи в режим на комфорт, докато не бъдат направени настройките.

4.3 Режим на готовност

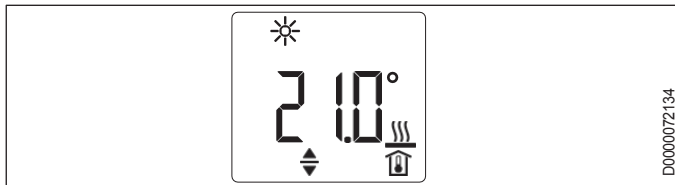
Материални щети

В режим на готовност устройството няма да включи отоплението при никакви обстоятелства. В този случай не се осигурява защита от замръзване.

- ▶ Натиснете бутона "Standby", за да включите контролния блок. Ще се появи стандартният дисплей.
- ▶ За да поставите контролния блок и отоплителното устройство в режим на готовност, натиснете бутона "Standby". Преглед на показва "-----".

5. Настройки

5.1 Стандартен дисплей



Стандартният изглед е показан постоянно. Ако се намирате в положение на готовност и не извършите никакво операторско действие в продължение на повече от 20 секунди, инструментът автоматично преминава към стандартния дисплей.

В стандартния изглед можете да видите текущата желана стайна температура и символа "Параметрите могат да бъдат редактирани". Можете да промените желаната стайна температура с помощта на бутоните "+" и "-".

Ако желаната стайна температура съответства на една от зададените стойности за комфортна или затихваща температура, в лентата с менюта ще се появи символът на съответния режим на работа (режим на комфорт, режим на затихване).

Желаната стайна температура може да се промени и ръчно в таймера. Променената желана стайна температура ще се поддържа до следващото програмирано време за включване.

5.2 Основна оферта

За да влезете в основното меню, трябва да натиснете за кратко бутона "Меню". Сега можете да получите достъп до следните елементи на менюто:

Индикатор	Описание
	Настройки на деня от седмицата и часа
	Настройки на температурата
	на комфорта
	Настройка на температурата на амортизация
	Включване и изключване на функцията "Откриване на отворен прозорец"
	Избор на времева програма (off, Pro1, Pro2, Pro3) или външен вход (FP)
	Включване и изключване на функцията "Адаптивен старт"



Известие

Комфортната температура трябва да бъде настроена с поне 0,5 °C по-високо от температурата на демпфериране.

За да промените настройките на даден елемент от менюто, използвайте бутоните "+" и "-", за да извикате елемента от менюто. Натиснете бутона "ОК".

Когато се появи символът "Parameters can be edited" (Параметрите могат да се редактират), можете да промените настройката на елемента от менюто с помощта на бутоните

5.3 Меню за конфигуриране

Индикатор	Описание
I1-I2	Действителни стойности
Pro1-Pro3	Времеви програми
P1-P5	Параметри

В менюто за конфигуриране можете да извиквате действителни стойности, да програмирате програми за работа с таймер и да задавате параметри.

За да влезете в менюто за конфигуриране, задръжте натиснат бутона "Меню". След приблизително 3 секунди се показва действителната стойност на I1.

Бутоните "+" и "-" могат да се използват за превключване между действителните часове, времеви програми и параметрите.

За да излезете от менюто за конфигуриране, натиснете бутона "Меню". Ще се появи стандартният дисплей.

5.3.1 Действителни стойности

Можете да извикате следните действителни стойности:

Индикатор	Описание	Единица
I1	Действителна стойност на стайната температура	[°C] [°F]
I2	Относително време за нагряване (Броячът може да бъде нулиран с помощта на параметъра P5.)	[h]



Известие

Броячът на относителното време за нагряване (I2) отчита времето, през което уредът нагрява в цели часове. Когато уредът се изключи, фазите на нагряване, по-кратки от 60 минути, не се записват.

5.3.2 Времеви програми

Има три времеви програми за използване на устройството в режим на таймер. Времеви програми Pro1 и Pro2 са предварително зададени последователно. Времеви програма Pro3 може да се зададе според индивидуалните ви изисквания.

Индикатор	Описание
-----------	----------

"+" и "-". Натиснете бутона "ОК", за да запазите настройките.

За да излезете от основното меню, натиснете бутона "Меню". Ще се появи стандартният дисплей.

Pro1 Времева програма "ежедневно"
повторение: от понеделник до неделя

Pro2 График за седмицата "седмични дни"

Pro3 Времева програма "дефинирана от потребителя"
повторение: от понеделник до петък
до 4 свободно конфигурируеми фазы на комфорт

и поддръжка

Известие

За да използвате режима на таймера, трябва да изберете желаната програма на таймера в основната настройка (вж. глава "Настройки / Основно меню").



Известие

Когато задавате програми за време, уверете се, че денят от седмицата и часът са зададени правилно.



**Известие**

За всички времеви програми (Pro1, Pro2, Pro3): ако крайният час е след 23:59 ч., той автоматично се настройва за следващия ден от седмицата. Фазата на комфорт се поддържа до полунощ и приключва в следващия ден от седмицата в зададения краен час.

Времеви програми Pro1 и Pro2

Времевите програми Pro1 и Pro2 могат да се използват за задаване на началния и крайния час на комфортния режим. През този период уредът се нагрява до зададената комфортна температура. Извън този фиксиран период уредът работи в режим на затихване. В резултат се получават фази на комфорт и спад, които се повтарят ежедневно (Pro1) или всеки работен ден (Pro2).

От производителя тези етапи са конфигурирани по следния начин:

- 08:00 - 22:00: Комфортен режим
- 22:00 - 08:00 ч.: Режим на затихване

**Известие**

Когато е активирана времевата програма Pro2, устройството работи изключително в режим на затихване през уикенда.

За да настроите времевите програми Pro1 и Pro2 според нуждите си, следвайте следните стъпки:

- ▶ Натиснете бутоните "+" и "-", за да извикате желаната времева програма в менюто за конфигуриране.
- ▶ Натиснете бутона "OK".
Ще се покаже началният час на комфортния режим.
- ▶ Задайте желаното време за стартиране с помощта на бутоните "+" и "-".
- ▶ Натиснете бутона "OK".
Ще се покаже времето, когато режимът на комфорт ще приключи.
- ▶ Задайте желаното време за приключване с помощта на бутоните "+" и "-".
- ▶ Натиснете бутона "OK", за да запишете.

Програма за време Pro3

С времевата програма Pro3 можете да дефинирате до 14 самостоятелни фази на комфорт, които се повтарят веднъж седмично.

За да конфигурирате фазата на комфорт във времевата програма Pro3, направете следното:

- ▶ Натиснете бутоните "+" и "-", за да извикате времевата програма Pro3 в менюто за конфигуриране.
- ▶ Натиснете бутона "OK". На дисплея се показва "3---".
- ▶ Натиснете бутона "OK".
Ще бъде показан денят от седмицата или група дни от седмицата.
- ▶ Задайте желания ден от седмицата или желаната група от дни от седмицата с помощта на бутоните "+" и "-".

- ▶ Натиснете бутона "OK".
Ще се покаже началният час на комфортния режим.
- ▶ Задайте желаното време за стартиране с помощта на бутоните "+" и "-".
- ▶ Натиснете бутона "OK".
Ще се покаже времето, когато режимът на комфорт ще приключи.
- ▶ Задайте желаното време за приключване с помощта на бутоните "+" и "-".
- ▶ Натиснете бутона "OK".
Конфигурирана е фазата на комфорт "3-01".

- ▶ За да конфигурирате следващата фаза на комфорт, изберете дисплея "3--" във времевата програма Pro3 с помощта на бутоните "+" и "-".

6. Почистване, грижи

и поддръжка

5.3.3 Параметри

Можете да извикате следните параметри:

Индикатор	Описание	Опции
P1	Отместване на стайната температура	±3 °C ±5 °F
P2	Формат на времето	12 ч. 24 ч.
P3	Температурен индикатор	°C °F
P4	Нулиране на времевите програми (работа с таймер).	включен изключен
P5	Нулиране на относителното време за нагряване	включен изключен

За да промените стойността на даден параметър, използвайте бутоните "+" и "-", за да извикате параметъра. Натиснете бутона "OK".

Когато се появи символът "Parameters can be edited" (Параметрите могат да се редактират), можете да промените стойността на параметъра с помощта на бутоните "+" и "-". За да запазите зададената стойност, натиснете бутона "OK".

P1: Изместване на стайната температура

Неравномерното разпределение на температурата в помещението може да доведе до разлика между показаната действителна температура I1 и измерената стайна температура. За да компенсирате разликата, можете да настроите отместването на стайната температура с ± 3 °C с помощта на параметъра P1.

Пример: уредът показва I1 = 21,0 °C. Измерената от вас стайна температура е 20,0 °C. Разликата е 1,0 °C.

- ▶ За да компенсирате разликата, задайте отместването P1 = -1,0.

P2: Формат на времето

Можете да използвате параметъра P2, за да определите дали времето да се показва в 12-часов или 24-часов формат.

P3: Единица за показване на температурата

Използвайте P3, за да зададете дали стайната температура да се показва в градуси по Целзий [°C] или по Фаренхайт [°F].

P4: Нулиране на времевите програми

С активирането на параметъра P4 се възстановяват всички времеви програми до състоянието при доставка.

P5: Нулиране на относителното време за нагряване

Активирането на параметъра P5 нулира брояча на времето за относително нагряване (I2).

6. Почистване, грижи и поддръжка

Устройството не съдържа компоненти, които да изискват поддръжка от потребителя.

Материални щети

- Не впръсквайте почистващи спрейове във вентилационните отвори.
- Не забравяйте, че в устройството не трябва да прониква влага.
- Ако върху устройството се появи леко кафеникаво оцветяване, избършете го с влажна кърпа.
- Почиствайте уреда, когато е хладен, с обикновени почистващи препарати. Не използвайте почистващи



ИНСТАЛИРАНЕ

Отстраняване на неизправности



Известие

По време на редовната поддръжка ви препоръчваме да тествате и оборудването за контрол и регулиране.

- ▶ Да се тества оборудването за безопасност, мониторинг и контрол от авторизиран сервизен техник в рамките на 10 години след първото пускане в експлоатация.

7. Отстраняване на

Проблемът	Причина	Премахване на
Стаята не е достатъчно топла. Уредът не се нагрява.	Проверете настройката на температурата на уреда. Алтернативно Няма захранване. Проверете електрическата мрежа	на температурата на стайна температура. ще завършите. Проверете позицията на ключове, токови защиты и предпазители в дома монтаж.
Стаята не е достатъчно топла, въпреки че ограничителят на устройството е горещо.	Прегряване. Безопасност въпреки че ограничителят на отоплителният капацитет.	Премахване на причината (мръсотията на температурата ограничава или блокира изхода за въздух). До-спазвайте минимално разстояние!
Стаята е твърде топла.	Потреблението на топлина в помещението е по-голямо от мощността на машината. Задайте твърде висока стойност на температурата на устройството.	Ограничете загубата на топлина (затворете прозорците и вратите. Предотвратете непрекъснатата вентилация.) Проверете стайна температура. Алтернативно ще завършите.
Откриването на отворен прозорец не реагира.	Открита стайна температура се различава от действителната температура при обмена на въздух между в стаята.	Избягване на препятствия устройството и въздуха в помещението.
Функцията "Адаптивен старт" не работи при необходимост.	Уредът няма да открие значителен спад на топлината, дължащ се на вентилацията. (Откриването на отворен прозорец изисква предварително стабилна стайна температура.)	След като включите устройството, изчакайте, докато стайната температура се стабилизира напълно. Избягвайте пречките пред обмена на въздух между уреда и въздуха в стаята. Превключете ръчно устройството в режим на готовност за периода на вентилация. ...на новия режим.
	Откриването на отворен прозорец не е разрешено.	В основното меню включете функцията за откриване на отворени прозорци.
	Функцията влияе само на работата на таймера.	Използвайте режима на таймера за оптимален комфорт на отопление.
	Стайната температура е силно изчакайте няколко дни преди променя или стабилизира процеса на научаване на поведението.	

ИНСТАЛИРАНЕ

8. Защита

Монтажът, пускането в експлоатация, поддръжката и ремонтът на устройството трябва да се извършват само от специалист.

8.1 Общи инструкции за безопасност

Правилното функциониране и надеждната работа могат да бъдат гарантирани само при използване на оригинални аксесоари и оригинални резервни части, предназначени за този уред.



ПРЕДУПРЕЖДЕНИЕ, риск от изгаряне

- Монтирайте устройството само на вертикална стена, която е устойчива на минимална температура от 85 °C.
- Спазвайте минимални разстояния от съседни хълмове.



Материални щети

- Не инсталирайте устройството директно под контакта.

- Не забравяйте, че захранващият кабел не трябва да се допира до нито един от

части на устройството.

8.2 Регламенти, стандарти и разпоредби



Известие

Спазвайте всички национални и местни разпоредби и правила.

9. Описание на машината

9.1 Обхват на доставката

Инструментът се предлага с:

- Стенна стойка (окачване на устройството)

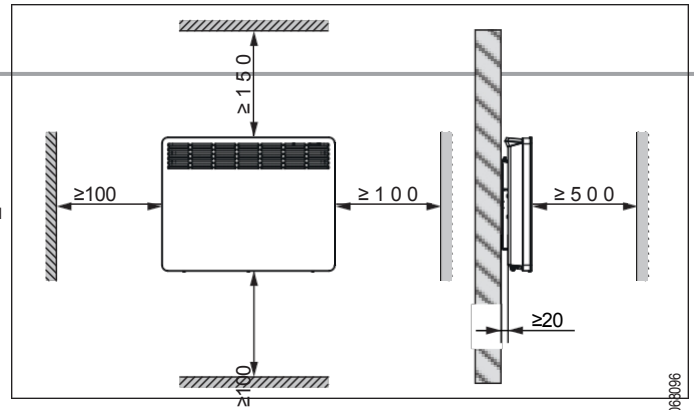
10. Инсталация

на устройството не е завършен.

10.1 Минимални разстояния

Устройството е в програмата "EP" но не функционира	Функцията "Адаптивно стартиране" не е активирана.	Включете функцията "Адаптивен старт" в основното меню.
Дисплей ще покаже "Err" или "E...".	Ако устройството не разпознава сигнал на външен вход, режим на комфорт. Internal detected грешка.	Проверете устройството за външно управление и неговите настройки. Окабеляването трябва да бъде правилно окабелено и поляризирано. Информирайте упълномощения Обслужване.

Ако не можете да отстраните причината, обърнете се към специалист. За да получите по-добра и бърза помощ, посочете номера от типовата табелка (000000-0000-000000).



D0000063096

ИНСТАЛИРАНЕ

Отстраняване на неизправности

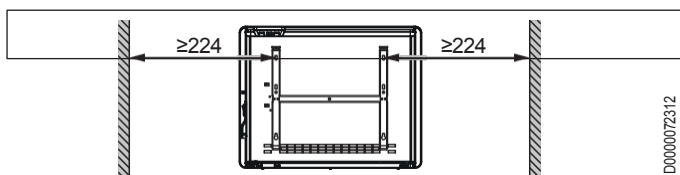
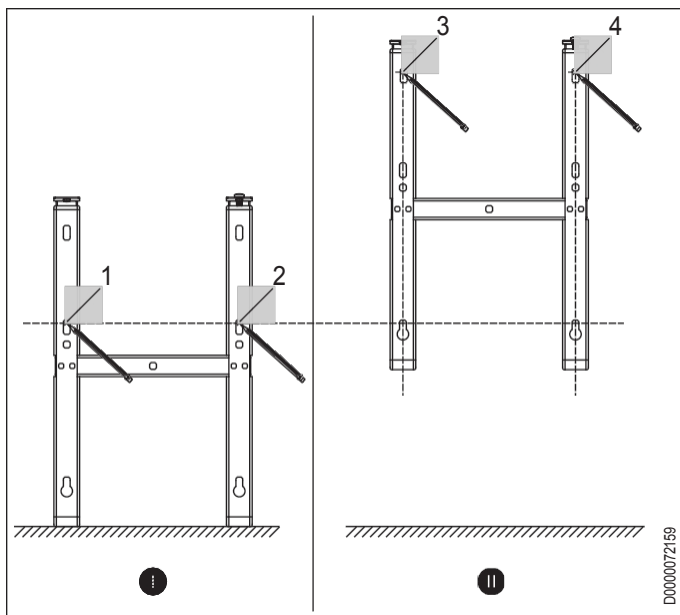
10.2 Монтиране на стенната скоба

Устройството е предназначено за монтиране на стената с помощта на доставената скоба за стена. Устройството може да се монтира само хоризонтално.



Известие

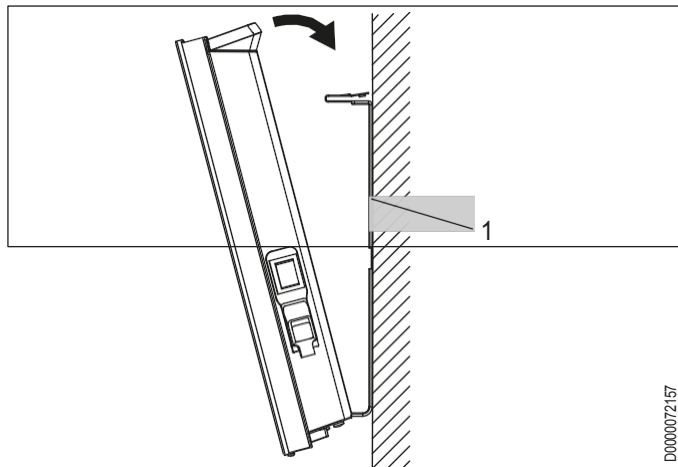
- Стенната скоба може да се използва като шаблон за закрепване към стената. Така се осигурява необходимото разстояние от пода.
- Ако подът е неравен или наклонен, използвайте нивелир.



- ▶ Окачете стенната скоба на устройството.
- ▶ Поставете стенната скоба на пода, за да достигнете хоризонтално положение. Отбележете отвори 1 и 2.
- ▶ Повдигнете стенната конзола нагоре, така че долните отвори на конзолата да се припокриват с току-що направените маркировки върху мон-стената за тежести.
- ▶ Маркирайте отвори 3 и 4 на стената за монтаж.
- ▶ Пробийте дупки на 4-те маркировки.
- ▶ Закрепете стенната конзола с подходящ фиксиращ материал (винтове, дюбели). Можете да коригирате позицията в случай на неточност коригирайте пробитите отвори с вертикални надлъжни отвори, както е необходимо.

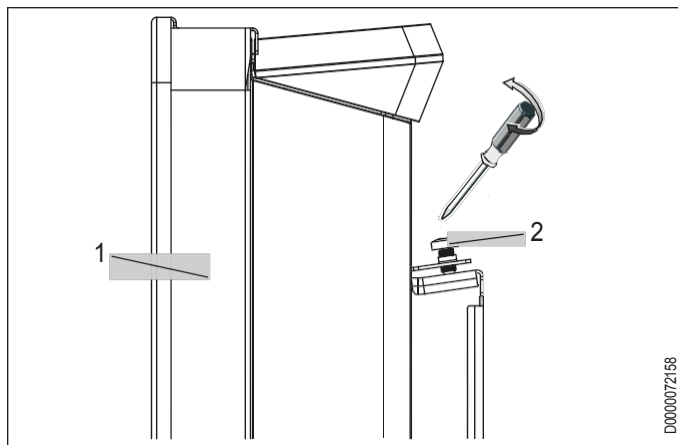
10.3 Монтаж на машината

- ▶ Закачете машината, като използвате опорните отвори на гърба на машината върху долните планки в стенната скоба.
- ▶ Преместете устройството в изправено положение.
- ▶ □□ да заключите устройството по посока на стената за закрепване, натиснете го, докато се чуе щракване в двете горни пружините на стенната скоба.



1 Стенна скоба

- ▶ Закрепете устройството с доставения заключващ винт от лявата страна на стенната конзола, за да предотвратите случайното му изваждане.



1 инструмент

2 Заклучващ винт

10.4 Разглобяване на машината

- ▶ Разхлабете и отстранете заключващия винт от стенната скоба.
- ▶ Освободете устройството, като натиснете надолу пружините, разположени в горната част на стенната скоба.
- ▶ Наклонете уреда напред и го повдигнете от долните ламели на стенната скоба.

D0000072157

ЧЕШКИ

D0000072168

10.5 Електрическа връзка



ПРЕДУПРЕЖДЕНИЕ за електрически ток

- Извършвайте всички електрически инсталации в съответствие с нормативните изисквания.
- В случай на фиксирана връзка устройството трябва да може да се изключва от електрическата мрежа на всички полюси на разстояние най-малко 3 mm.
- Не е възможно да се монтира с фиксирани захранващи линии.



Известие

- Спазвайте информацията върху типовата табелка. Посоченото напрежение трябва да съответства на мрежовото напрежение.
- Уверете се, че диаметърът на захранващия кабел е достатъчен на мястото на монтаж.

ТЕНДЕНЦИЯ ЗА РАЗВИТИЕ НА CNS 50-300

Устройството е готово за свързване при доставка. Допустими са следните варианти на електрическо свързване:

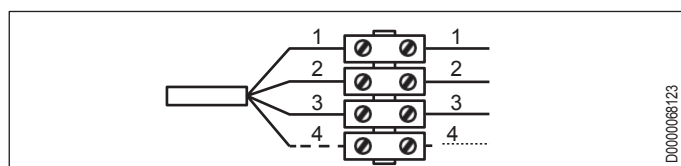
	ТЕНДЕНЦИЯ НА CNS 50-300
Свързване към свободно достъпен контакт със защитна контакт със съответния щепсел	X
Фиксирана връзка към разклонителната кутия на устройството с защитен проводник	X

- Когато включвате уреда в контакта, се уверете, че контактът е свободно достъпен след монтирането на уреда.
- Ако сте свързали устройството с кабел, скъсете захранващия кабел, така че да минава директно към разклонителната кутия на устройството. Когато скъсвате захранващия кабел, уверете се, че уредът все още може да се изважда от монтажната стена без проблеми.

CNS 50-300 TREND U

Устройството се доставя със захранващ кабел без щепсел.

- За твърда жична връзка свържете 4-жичния захранващ кабел към кутията за свързване на инструмента, както е показано на илюстрацията:



- 1 Нулев проводник = син кабел
- 2 Фаза = кафяв кабел
- 3 Защитен проводник = зелен-жълт
- 4 Контролен проводник = черен кабел

- Свързване на контролния проводник към външно устройство за управление

Устройството може да се свърже към всяко управляващо устройство, което изпраща като управляващ сигнал формите на сигнала, изброени в следващата таблица.

Команда	Осцилоскоп	Режим	Температура на нагряване
Без захранване		Удобен Режим	В зависимост от състоянието на... комфортна температура
Пълна вълна 230 V състоянието на...		Режим на затихване	В зависимост от температурата на затихване
Половина вълна отрицателна - 115 V		Антишокова защита температурна защита	Антишокова температура защита
Положителна половина вълна + 115 V		Спрете	Zadne
Пълна вълна 230 V за 3 секунди		Комфортен режим -1 °C	1 °C по-ниска от зададената комфортна температура
Пълна вълна 230 V за 7 секунди		Комфортен режим -2 °C	2 °C по-ниска от зададената комфортна температура

11. Въвеждане в експлоатация

Устройството е готово за работа, след като е монтирано на стенната стойка и е включено в електрически контакт.

- Отстранете защитното фолио от контролния блок.

12. Отстраняване на неизправности

Захранващият кабел може да бъде заменен с оригинална резервна част само от оторизиран сервизен център, упълномощен от производителя, в случай на повреда или замяна.

13. Смяна на машината

Обяснете на потребителя функциите на устройството. По-специално обърнете внимание на инструкциите за безопасност. Предоставете на потребителя ръководството за експлоатация и инструкциите.

Налични са следните 3 опции за свързване на устройството:

- Свързване на машината без контролен проводник

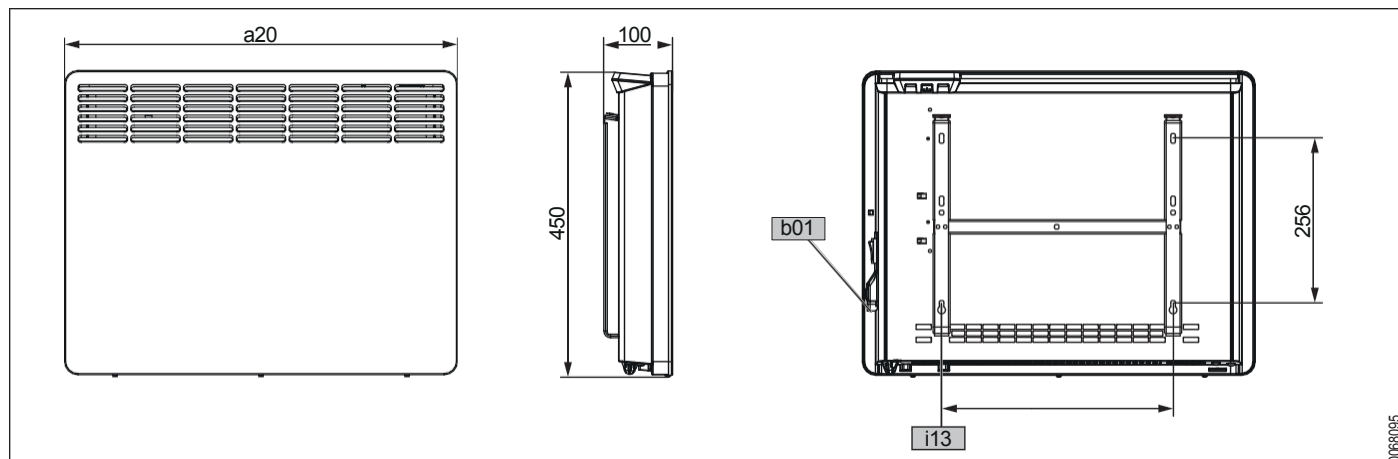
Инструмент без управление. Управляващият проводник не е свързан. В този случай изчистете контролния проводник.

- Температурен пад върху контролния проводник

Черният контролен проводник се активира от външен електронен контакт (например чрез часовник за превключване), за да спадне до зададената температура на демпфериране.

14. Технически данни

14.1 Размери и връзки



			CNS 50 ТЕНДЕН ЦИЯ (U)	CNS 75 ТЕНДЕН ЦИЯ (U)	CNS 100 ТЕНДЕН ЦИЯ (U)	CNS 150 ТЕНДЕН ЦИЯ (U)	CNS 200 ТЕНДЕН ЦИЯ (U)	CNS 250 ТЕНДЕН ЦИИ (U)	CNS 300 ТЕНДЕН ЦИЯ (U)
a20 Инструмент	Ширина	mm	348	426	426	582	738	894	1050
i13 Виси на зеза	Хоризонтално разстояние между отворите	mm	101	179	179	335	491	647	803
b01 Електрическа втулка									

14.2 Данни за потреблението на енергия

Информацията за продукта съответства на разпоредбите на ЕС относно Директивата за екодизайн на продукти, свързани с енергопотреблението (ЕГР).

	CNS 50 ...	CNS 75 ...	CNS 100 ...	CNS 150 ...	CNS 200 ...	CNS 250 ...	CNS 300 ...
... ТЕНДЕНЦИЯ	236524	236525	236526	236527	236528	236529	236530
... TREND U	236545	236546	236547	236548	236549	236550	236551
Производител	STIEBEL ELTRON	STIEBEL ELTRON	STIEBEL ELTRON	STIEBEL ELTRON	STIEBEL ELTRON	STIEBEL ELTRON	STIEBEL ELTRON
Топлинна мощност							
Номинална топлинна мощност P_{nom}	kW	0,5	0,75	1,0	1,5	2,0	3,0
Минимална топлинна мощност (ориентировъчна стойност) P_{min}	kW	0,5	0,75	1,0	1,5	2,0	3,0
Максимална продължителна топлинна мощност $P_{max,c}$	kW	0,5	0,75	1,0	1,5	2,0	3,0
Потребление на спомагателен ток							
При номиналната топлинна мощност на $e_{l,max}$	kW	0,000	0,000	0,000	0,000	0,000	0,000
При минимална топлинна мощност $e_{l,min}$	kW	0,000	0,000	0,000	0,000	0,000	0,000
В режим на готовност $e_{l,SB}$	kW	0,000	0,000	0,000	0,000	0,000	0,000
Вид на топлинната мощност/контрол на температурата в помещението							
Едностъпална топлинна мощност, без контрол на стайната температура	-	-	-	-	-	-	-
Две или повече ръчно регулируеми степени, без контрол на стайната температура	-	-	-	-	-	-	-
Контрол на стайната температура с механичен термостат	-	-	-	-	-	-	-
С електронен контрол на стайната температура	-	-	-	-	-	-	-
Електронен контрол на стайната температура и контрол на времето на деня	-	-	-	-	-	-	-
Електронен контрол на стайната температура и контрол на деня от седмицата	x	x	x	x	x	x	x
Други възможности за регулиране							
Контрол на стайната температура с разпознаване на присъствие	-	-	-	-	-	-	-
Контрол на стайната температура с разпознаване на отворен прозорец	x	x	x	x	x	x	x
С опция за дистанционно управление	-	-	-	-	-	-	-
С адаптивен контрол на стартирането на отоплението	x	x	x	x	x	x	x
С ограничение на времето за работа	-	-	-	-	-	-	-

ИНСТАЛИРАН

Е

Технически

данни

14.3 Таблица с данни

		CNS 50 ...	CNS 75 ...	CNS 100 ...	CNS 150 ...	CNS 200 ...	CNS 250 ...	CNS 300 ...
...		236524	236525	236526	236527	236528	236529	236530
ТЕНДЕНЦИ		236545	236546	236547	236548	236549	236550	236551
Електротехнически данни								
Свързване на	kW	0,5	0,75	1,0	1,5	2,0	2,5	3,0
захранването		1/N/PE ~ 230 V	1/N/PE ~ 230 V	1/N/PE ~ 230 V	1/N/PE ~ 230 V	1/N/PE ~ 230 V	1/N/PE ~ 230 V	1/N/PE ~ 230 V
Размери								
Височина	мм	450	450	450	450	450	450	450
на	мм	348	426	426	582	738	894	1050
Широч	мм	100	100	100	100	100	100	100
Глъбини	мм							
Тегло	kg	4,0	4,6	4,6	6	7,7	9,2	10,9
Версия								
Настройки за защита от замръзване	°C	7	7	7	7	7	7	7
Дизайн Клас на защита		Инструмент за монтаж на стена	Инструмент за монтаж на стена	Инструмент за монтаж на стена	Инструмент за монтаж на стена	Инструмент за монтаж на стена	Инструмент за монтаж на стена	Инструмент за монтаж на стена
(IP) Клас на защита		IP24	IP24	IP24	IP24	IP24	IP24	IP24
Цвят		Алпийско бяло	Алпийско бяло	Алпийско бяло	Алпийско бяло	Алпийско бяло	Алпийско бяло	Алпийско бяло
Стойности								
Обхват на настройките	°C	5-30	5-30	5-30	5-30	5-30	5-30	5-30

Гаранция

За устройства, придобити извън Германия, не ваят гаранционните условия, предоставени от нашите компании в Германия. В страните, в които едно от нашите дъщерни дружества разпространява нашите продукти, само това дъщерно дружество предоставя гаранция. Такава гаранция може да бъде предоставена само ако дъщерното дружество е издало свои собствени гаранционни условия. В противен случай не може да бъде предоставена гаранция.

Не гарантираме за устройства, закупени в страни, в които нашите продукти не се разпространяват от нито един от нашите филиали. Следователно всички гаранции, обещани от вносителя, остават незасегнати.

Околна среда и рециклиране

Помогнете ни да защитим околната среда. Изхвърляйте материалите след употреба в съответствие с

ИНСТАЛИРАН

приложимите национални разпоредби.

Технически

данни

МОНТАЖ | ГАРАНЦИЯ | ОКОЛНА СРЕДА И РЕЦИКЛИРАНЕ

Deutschland

STIEBEL ELTRON GmbH & Co. KG
Dr.-Stiebel-Straße 33 | 37603 Holzminden
Тел. 05531 702-0 | Факс 05531 702-480
info@stiebel-eltron.de
www.stiebel-eltron.de

Verkauf

Тел. 05531 702-110 | Факс 05531 702-95108 | info-center@stiebel-eltron.de

Kundendienst

Тел. 05531 702-111 | Факс 05531 702-95890 | kundendienst@stiebel-eltron.de

Ersatzteilverkauf

Тел. 05531 702-120 | Факс 05531 702-95335 | ersatzteile@stiebel-eltron.de

Австралия

STIEBEL ELTRON Австралия Pty. Ltd.
6 Prohasky Street | Port Melbourne VIC 3207
Тел. 03 9645-1833 | Факс 03 9645-4366
info@stiebel.com.au
www.stiebel.com.au

Австрия

STIEBEL ELTRON Ges.m.b.H.
Гевербегиег Нойбау-Север
Маргаритенщрасе 4 А | 4063 Hörsching
Тел. 07221 74600-0 | Факс 07221 74600-42
info@stiebel-eltron.at
www.stiebel-eltron.at

Белгия

STIEBEL ELTRON bvba/sprl
't Hofveld 6 - D1 | 1702 Groot-Bijgaarden
Тел. 02 42322-22 | Факс 02 42322-12
info@stiebel-eltron.be
www.stiebel-eltron.be

Китай

STIEBEL ELTRON (Guangzhou) Electric
Appliance Co., Ltd.
Помещение 102, F1, имение Yingbin-Yihao,
№ 1 Yingbin Road
Район Паню | 511431 Гуанджоу Тел.
020 39162209 | Факс 020 39162203
info@stiebel-eltron.cn
www.stiebel-eltron.cn

Чешка република

STIEBEL ELTRON spol. s r.o.
K Hájiřm 946 | 155 00 Praha 5 - Stodůlky
Тел. 251116-111 | Факс 235512-122
info@stiebel-eltron.cz
www.stiebel-eltron.cz

Финландия

STIEBEL ELTRON OY
Капинакуя 1 | 04600 Mäntsälä
Тел. 020 720-9988
info@stiebel-eltron.fi
www.stiebel-eltron.fi

Франция

STIEBEL ELTRON SAS
7-9, rue des Selliers
B.P 85107 | 57073 Metz-Cédex 3
Тел. 0387 7438-88 | Факс 0387 7468-26
info@stiebel-eltron.fr
www.stiebel-eltron.fr

Унгария

STIEBEL ELTRON Kft.
Gyár u. 2 | 2040 Budaörs
Тел. 01 250-6055 | Факс 01 368-8097
info@stiebel-eltron.hu
www.stiebel-eltron.hu

Япония

NIHON STIEBEL Co. Ltd.
Kowa Kawasaki Nishiguchi Building 8F
66-2 Horikawa-Cho
Сайвай-Ку | 212-0013 Кавазаки
Тел. 044 540-3200 | Факс 044 540-3210
info@nihonstiebel.co.jp
www.nihonstiebel.co.jp

Нидерландия

STIEBEL ELTRON Nederland B.V.
Daviottenweg 36 | 5222 BH 's-Hertogenbosch
Тел. 073 623-0000 | Факс 073 623-1141
info@stiebel-eltron.nl
www.stiebel-eltron.nl

Полша

STIEBEL ELTRON Polska Sp. z O.O.
ул. Działkowa 2 | 02-234 Warszawa
Тел. 022 60920-30 | Факс 022 60920-29
biuro@stiebel-eltron.pl
www.stiebel-eltron.pl

Русия

STIEBEL ELTRON LLC РУСИЯ
Уржумска улица 4,
сграда 2 | 129343 Москва
Тел. 0495 7753889 | Факс 0495 7753887
info@stiebel-eltron.ru
www.stiebel-eltron.ru

Словакия

TATRAMAT - водонагреватели s.r.o.
Hlavná 1 | 058 01 Poprad
Тел. 052 7127-125 | Факс 052 7127-148
info@stiebel-eltron.sk
www.stiebel-eltron.sk

Швейцария

STIEBEL ELTRON AG
Industrie West
Гас 8 | 5242 Lupfig
Тел. 056 4640-500 | Факс 056 4640-501
info@stiebel-eltron.ch
www.stiebel-eltron.ch

Тайланд

STIEBEL ELTRON Asia Ltd.
469 Moo 2 Tambol Klong-Jik
Amphur Bangpa-In | 13160 Ayutthaya
Тел. 035 220088 | Факс 035 221188
info@stiebel-eltronasia.com
www.stiebel-eltronasia.com

Обединено кралство и Ирландия

STIEBEL ELTRON UK Ltd.
Единица 12 стадион съд
Stadium Road | CH62 3RP Bromborough
Тел. 0151 346-2300 | Факс 0151 334-2913
info@stiebel-eltron.co.uk
www.stiebel-eltron.co.uk

Съединени американски щати

STIEBEL ELTRON, Inc.
17 West Street | 01088 West Hatfield MA
Тел. 0413 247-3380 | Факс 0413 247-3369
info@stiebel-eltron-usa.com
www.stiebel-eltron-usa.com



Irrtum und technische Änderungen vorbehalten! | Subject to errors and technical changes! | Sous réserve d'erreurs et de modifications techniques! | Onder voorbehoud van vergissingen en technische wijzigingen! | Salvo error o modificación técnica! | Excepto erro ou alteração técnica | Запозени технически модификации и възможни грешки | Omyly a technické změny jsou vyhrazeny! | A muszaki változtatások és tévedések jogát fenntartjuk! | Absence of errors is not guaranteed. Възможни са технически промени. | Chyby a technické zmeny sú vyhradené! Щанд 9147